

DOLPHIN LT 0320-0510 A

Pompes à vide à anneau liquide



Robuste

Technologie reconnue, structure bi-étagée durable, turbine en acier inoxydable anti-corrosion, moteur à montage direct sur bride, aucun châssis requis, canal d'écoulement intégré

Fiable

Tolérance extrêmement élevée à la vapeur et aux particules, flux de gaz optimisé

Modulable

Choix de boîtiers en fonte (EN-GJL-200) ou en acier inoxydable 316, version certifiée ATEX disponible (cat. 1 (i/o) IIC, T4), possibilité d'utiliser des fluides de fonctionnement autres que l'eau

Accessoires

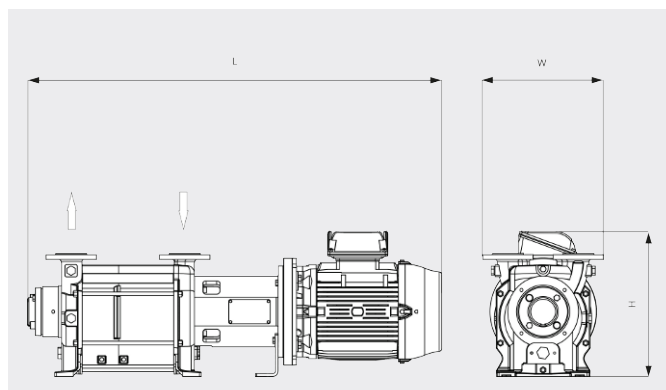
- Pompes modulables, configurées pour une utilisation unique, une recirculation partielle, totale du fluide de fonctionnement
- Séparateur de liquide
- Protection anti-cavitation
- Échangeur thermique
- Éjecteur de gaz
- Large choix de moteurs
- Clapets anti-retour
- Soupapes de surpression
- Variateur de vitesse

DOLPHIN LT 0320-0510 A

Pompes à vide à anneau liquide



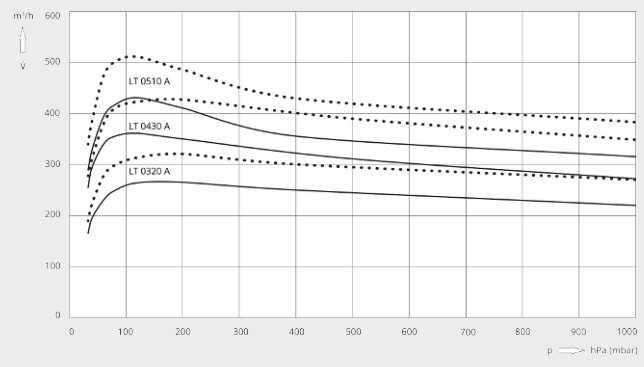
Dessin d'encombrement



Vitesse de pompage

Air sec à 20 °C. Fluide de fonctionnement, eau 15 °C. Tolérance : -10 %, en accord avec HEI et Pneurop 6612

— 50 Hz 60 Hz



| | DOLPHIN LT 0320 A | DOLPHIN LT 0430 A | DOLPHIN LT 0510 A |
|---------------------------------|--|--|--|
| Vitesse de pompage nominale | 265 / 320 m³/h (50 / 60 Hz) | 361 / 426 m³/h (50 / 60 Hz) | 430 / 510 m³/h (50 / 60 Hz) |
| Pression finale | 33 hPa (mbar) (50 / 60 Hz) | 33 hPa (mbar) (50 / 60 Hz) | 33 hPa (mbar) (50 / 60 Hz) |
| Surpression maximale | 1,5 bar(g) (50 / 60 Hz) | 1,5 / 1,3 bar(g) (50 / 60 Hz) | 1,1 bar(g) (50 / 60 Hz) |
| Puissance nominale du moteur | 7,5 / 11,0 kW (50 / 60 Hz) | 11,0 / 15,0 kW (50 / 60 Hz) | 11,0 / 15,0 kW (50 / 60 Hz) |
| Vitesse nominale du moteur | 1450 / 1750 min ⁻¹ (50 / 60 Hz) | 1450 / 1750 min ⁻¹ (50 / 60 Hz) | 1450 / 1750 min ⁻¹ (50 / 60 Hz) |
| Niveau sonore (ISO 2151) | 72 / 73 dB(A) (50 / 60 Hz) | 72 / 73 dB(A) (50 / 60 Hz) | 72 / 73 dB(A) (50 / 60 Hz) |
| Poids approx. | 242 kg | 294 kg | 324 kg |
| Dimensions (L x W x H) | 1208 x 396 x 432 mm | 1356 x 396 x 478 mm | 1416 x 396 x 478 mm |
| Aspiration de gaz / échappement | DN 50 PN 10 / DN 50 PN 10 | DN 50 PN 10 / DN 50 PN 10 | DN 50 PN 10 / DN 50 PN 10 |

VOUS SOUHAITEZ EN SAVOIR PLUS ?

Contactez-nous directement !
info@buschag.ch ou +41 (0)61 845 90 90



FORMULAIRE DE CONTACT



APPELEZ-NOUS